



# VES SOLAR PV MODÜLLERİ KURULUM KILAVUZU

Cam - Cam Modüller

## VES Solar Enerji San. Tic. A.Ş.

Organize Sanayi Bölgesi Mahallesi  
12.Cadde No:1 Pancar Torbalı İzmir / Türkiye.

Tel: + 90 232 265 05 55

E-posta: [info@vespv.com](mailto:info@vespv.com)

Belge No : VESTÜST04-TR  
Yayın Tarihi / Rev No: 20.12.2024/ 01

## CAM – CAM PANEL KURULUM KILAVUZU

1. KULLANIM KILAVUZU İÇİN GİRİŞ .....	2
1.1. YASAL UYARI .....	2
1.2. SORUMLULUĞUN SINIRLANDIRILMASI .....	2
2. GÜVENLİK ÖNLEMLERİ .....	2
2.1. UYARI .....	2
2.2. GENEL GÜVENLİK .....	2
2.3. ELLEÇLEME GÜVENLİĞİ .....	3
3. BOŞALTMA / NAKLİYE / DEPOLAMA .....	4
3.1. DIŞ AMBALAJ ÜZERİNDEKİ ÜRETİCİLER .....	5
3.2. BOŞALTMA UYARISI .....	6
3.3. İKİNCİL TAŞIMA UYARILARI .....	7
3.4. DEPOLAMA .....	7
4. AMBALAJ AÇMA GÜVENLİĞİ .....	8
5. KURULUM .....	8
5.1. KURULUM GÜVENLİĞİ .....	8
5.2. ÇEVRE KOŞULLARI VE YER SEÇİMİ .....	9
5.3. KURULUM EĞİM AÇISI .....	10
5.4. ÇİFT TARAFLI PANELLER İÇİN GEREKSİNİMLER .....	11
5.5. KURULUM YÖNTEMİ .....	12
5.5.1 MEKANİK KURULUM VE UYARI.....	12
5.5.2. ELEKTRİK TESİSATI .....	20
6. PV PANELİN BAKIMI .....	24
6.1. PANEL GÖRSEL DENETİMİ VE DEĞİŞİMİ .....	25
6.2. KONNEKTÖR VE KABLO DENETİMİ .....	25
6.3. TEMİZLİK .....	26
6.3.1 TEMİZLİK SONRASI PANELİN İNCELEMESİ.....	27
6.3.2 SORUN GİDERME.....	27
Revizyonlar .....	28

## 1. KULLANIM KILAVUZU İÇİN GİRİŞ

Bu genel kılavuz, VES Solar Enerji San. ve Tic. A.Ş. (bundan böyle "VES SOLAR" olarak anılacaktır) tarafından üretilen çift camlı solar panellerin kurulumu, bakımı ve kullanımı için hazırlanmıştır. Bu talimatlara uyulmaması kişisel yaralanmalara veya maddi hasara neden olabilir.

PV panellerin kurulumu ve çalıştırılması profesyonel beceri gerektirir ve yalnızca kalifiye profesyoneller tarafından gerçekleştirilmelidir. Modülleri kullanmadan ve çalıştırmadan önce lütfen "Güvenlik ve Kurulum Talimatları" nı dikkatlice okuyun.

Bu kılavuzda kullanılan "panel" veya "PV panel" kelimesi bir veya daha fazla çift camlı fotovoltaik güneş panelini ifade eder. Lütfen bu kılavuzu ileride başvurmak üzere saklayın.

### 1.1. YASAL UYARI

(1) VES SOLAR bu Kullanım Kılavuzunu önceden haber vermeksizin değiştirme hakkını saklı tutar. Lütfen <https://www.vespv.com> adresindeki web sitemizde sürekli biçimde güncellenen ürün listemize ve belgelerimizi referans alın.

(2) Müşterinin modülün kurulumu sırasında bu Kılavuzda belirtilen gerekliliklere uymaması, ürünün sınırlı garantisinin geçersiz olmasına neden olacaktır.

(3) VES SOLAR, PV panellerin kullanımından kaynaklanan üçüncü taraf patentlerinin veya diğer hakların ihlalden sorumlu değildir.

(4) Bu kılavuzdaki bilgiler VES SOLAR'ın bilgi ve deneyimine dayanmaktadır ve güvenilir olduğuna inanılmaktadır, ancak ürün özellikleri (sınırlamalar olmaksızın) ve öneriler dahil olmak üzere bu tür bilgiler açık veya zımni bir garanti teşkil etmez.

### 1.2. SORUMLULUĞUN SINIRLANDIRILMASI

VES SOLAR, bu Kılavuzdaki talimatlara uyulmamasından kaynaklanan panel çalışma ve sistem kurulum hatası ve personel yaralanması, incinme ve mal kaybı dahil ancak bunlarla sınırlı olmamak üzere hiçbir hasardan sorumlu değildir.

## 2. GÜVENLİK ÖNLEMLERİ

### 2.1. UYARI

Paneli ve diğer elektrikli ekipmanları kurmaya, kablolamaya, çalıştırmaya ve/veya servis vermeye başlamadan önce tüm talimatlar okunmalı ve anlaşılmalıdır. Panelin aktif yüzeyi doğrudan güneş ışığına veya diğer ışık kaynaklarına maruz kaldığında doğru akım (DC) üretilir ve terminaller gibi gerilim taşıyan parçalarıyla doğrudan temas, Panel sisteme bağlı olsun veya olmasın personelin ölümüne neden olabilir.

### 2.2. GENEL GÜVENLİK

VES SOLAR panelleri, IEC 61215 ve IEC 61730 uygulama sınıfı A gereksinimlerini karşılamak üzere tasarlanmıştır. Bu uygulama sınıfında kullanım için derecelendirilen paneller, genel temas erişiminin öngörüldüğü 50V DC veya 240W'tan daha yüksek güçte çalışan sistemlerde kullanılabilir. IEC 61730-1 ve IEC 61730-2 ile güvenlik için kalifiye edilen ve bu uygulama sınıfındaki modüllerin güvenlik sınıfı II ekipman gereksinimlerini karşıladığı kabul edilir.

- (1) Tüm kurulum çalışmaları yerel yasalara ve ilgili uluslararası elektrik standartlarına uygun olmalıdır.
- (2) VES SOLAR, PV panel kurulumunun PV sistem kurulumu konusunda profesyonel eğitim almış personel tarafından yapılmasını önerir. İlgili güvenlik prosedürlerine aşina olmayan personel tarafından çalıştırılması çok tehlikeli olacaktır.
- (3) Yetkisiz kişilerin kurulum alanına veya PV panel depolama alanına erişmesine izin vermeyin.
- (4) Koruyucu giysiler (kaymaz eldivenler, giysiler, vb.) 30V DC veya daha yüksek değerlerle doğrudan teması önlemek ve elleri keskin kenarlardan korumak için kurulum sırasında giyilmelidir.
- (5) Kurulumdan önce, elektrik devrelerine kazara maruz kalmayı önlemek için tüm metalik takıları çıkarın.
- (6) Modülleri hafif yağmurda, sabah çiyinde kurarken, konektörlere su girmesini önlemek için uygun önlemleri alın, örn. konektör uç kapakları kullanın.
- (7) Elektrik çarpması riskini azaltmak için elektrik yalıtımlı aletler kullanın.
- (8) Hasarlı panelleri kullanmayın veya takmayın.
- (9) Harici veya yapay olarak yoğunlaştırılmış güneş ışığı PV panelin ön veya arka yüzüne yönlendirilmemelidir.
- (10) Ön veya arka cam kırılmışsa panel yüzeyine temas etmeyin. Bu elektrik çarpmasına neden olabilir.
- (11) PV panelin herhangi bir parçasını onarmaya, sökmeye veya taşımaya çalışmayın. Panel yeniden kullanılabilir herhangi bir parça içermez.
- (12) Enerjiliyken veya harici bir güç kaynağına bağlıyken paneli bağlamayın veya bağlantısını kesmeyin.

### 2.3. ELLEÇLEME GÜVENLİĞİ

- (1) Modülün üzerinde durmayın, yürümeyin veya doğrudan üzerine eğilmeyin.
- (2) Panelin ön veya arka yüzeylerine zarar vermeyin veya çizmeyin.
- (3) Çıkış kablolarını zorlayarak veya çok sıkı bağlayarak çizmeyin, bükmeyin, sürüklemeyin. Çıkış kablolarının yalıtımı kırılabilir ve elektrik kaçağına veya çarpmaya neden olabilir.
- (4) Açık bir yangın varsa, lütfen güç kaynağının bağlantısını kestikten sonra kuru toz söndürücü ile söndürün, yangını söndürmek için su gibi sıvı kullanamazsınız.
- (5) Panelleri ıslakken veya yüksek rüzgar dönemlerinde kurmayın veya tutmayın.
- (6) Kurulum yerinde, kurulumdan önce modülleri ve özellikle elektrik kontaklarını temiz ve kuru tutmaya dikkat edin. Konektör kabloları nemli koşullarda bırakılırsa kontaklar paslanabilir. Kontakları aşınmış herhangi bir modül kullanılmamalıdır.
- (7) PV panel civatalarını ve çerçeve yapıştırıcısını gevşetmeyin, sökmeyin veya sıyırmayın. Bu, panelin yük dayanımının azalmasına ve düşme sonucu potansiyel hasara yol açabilir.

(8) PV panelleri düşürmeyin veya nesnelerin PV panellerin üzerine düşmesine izin vermeyin.

(9) PV panel sisteme bağlı olsun ya da olmasın, güneş ışığı altında terminal kutusuna veya çıkış kablolarının (konnektörler) uçlarına çıplak elle dokunmayın.

(10) Panelleri, rastgele çöpe atmayın; özel geri dönüşüm gereklidir.

### 3. BOŞALTMA / NAKLİYE / DEPOLAMA

Önlemler ve genel güvenlik kuralları:

(1) Paneller, doğrudan güneş ışığı ve nemden kaçınmak için kuru ve havalandırılmalı bir ortamda saklanmalı ve konektörlerin neme veya güneş ışığına maruz kalmasını önlemek için konektör uç kapakları kullanmak gibi ekstra önlemler alınmalıdır.

(2) Paneller kurulumdan önce orijinal VES SOLAR paketinde saklanmalıdır. Paketin hasar görmesini önleyin. Panelleri önerilen ambalaj açma prosedürlerine uygun olarak ambalajından çıkarın. Tüm ambalaj açma, taşıma ve depolama süreci dikkatlice ele alınmalıdır.

(3) Kurulumdan önce, tüm panellerin ve elektrik kontaklarının temiz ve kuru olduğundan emin olun.

(4) Ambalaj açma işlemi aynı anda iki veya daha fazla kişi tarafından yapılmalıdır.

(5) Panellerin taşınması için her iki elinde de kaymaz eldiven bulunan iki veya daha fazla kişi gerekir.

(6) Panelleri kablolarından veya bağlantı kutularından kaldırmayın.

(7) Panelleri baş üstünde taşımayın veya üst üste istiflemeyin.

(8) Panel üzerine aşırı yük koymayın veya paneli bükmeyin.

(9) Panel üzerine el aleti vb nesnelere koymayın veya düşürmeyin.

(10) Panelleri desteksiz ve stabil olmayan bir yere koymayın.

(11) Panellerin çizilmelerini önlemek ve güvenliği üzerinde doğrudan bir etkiden korumak için keskin uçlu nesnelere temas etmesine izin vermeyin.

(12) Panelleri ve konektörlerini herhangi bir kimyasal maddeye maruz bırakmayın (örneğin yağ, pestisit, vb.)

(13) İkincil taşıma aracı çalıştırılmadan önce, taşıma sırasında modüllerin zarar görmesini önlemek için paneller halatla sabitlenmelidir. Panelleri taşıyan aracın hızı  $\leq 5$  km/saat olmalıdır.

### 3.1. DIŐ AMBALAJ ÜZERİNDEKİ ÜRETİCİLER

3.1.1 Dikkatli bir şekilde tutmak için iki elle taşınması gerekir.



3.1.2 Kurulumu yapılmamış paneller kuru tutulmalı, yağmur veya neme maruz bırakılmamalıdır.



3.1.3 Karton içindeki paneller kırılığandır ve dikkatle elleçlenmelidir.



3.1.4 Ambalaj dik olarak taşınmalıdır.



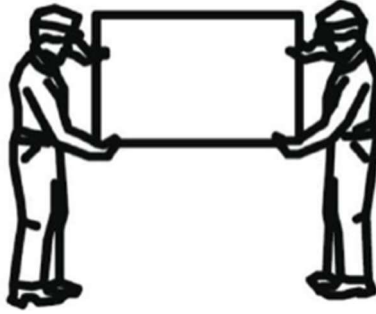
3.1.5 Paketin ve panelin üzerine basmayın.



3.1.6 Paneller, dış ambalaj üzerinde belirtilen maksimum kat sayısını aşmayacak şekilde gerektiği gibi istiflenmelidir. (En fazla iki kat).

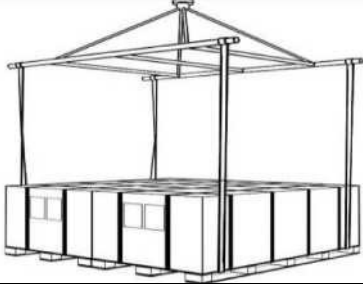


3.1.8 Bir panel en az iki kişi tarafından birlikte taşınmalıdır. Paneller dikey olarak yerleştirilir.

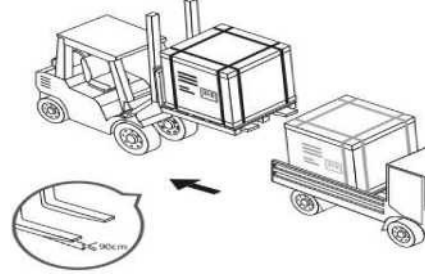


### 3.2. BOŞALTMA UYARISI

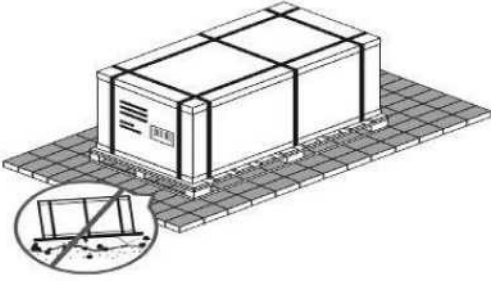
3.2.1 En fazla 2 paletlik panel taşıyacak şekilde uygun bir kaldırma tertibatı kullanın. Kaldırmadan önce, ambalajın hasarlı olup olmadığını ve kaldırma halatlarının güçlü ve sağlam olup olmadığını kontrol edin. Proje sahasında nispeten düz bir zemine indirmek üzere İki kişi, kartonu iki taraftan hafifçe desteklemelidir.



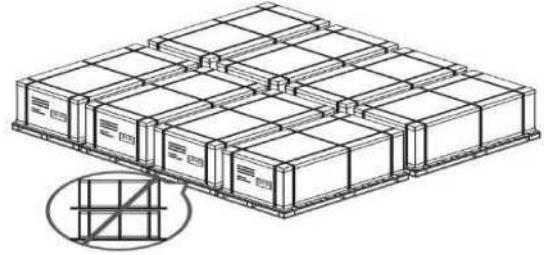
3.2.2 PV panel paletlerini kamyononon çıkarmak için bir forklift kullanın.



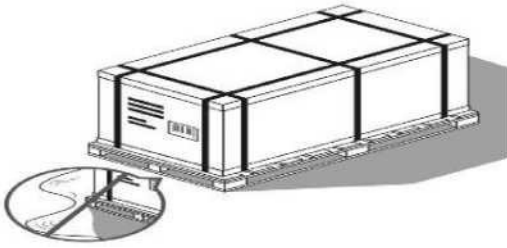
3.2.3 Panelleri düz bir zemine yerleştirin.



3.2.4 Panelleri proje sahasında istiflemeyin.



3.2.5 Paneli kuru ve havalandırılmış bir yerde saklayın.

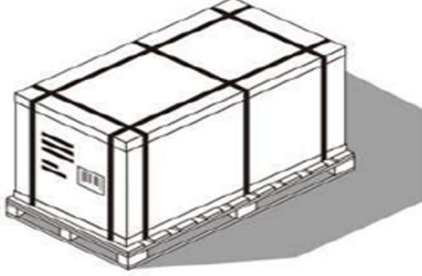


3.2.6 Nemden korumak için paneli su geçirmez bir malzeme ile örtün.

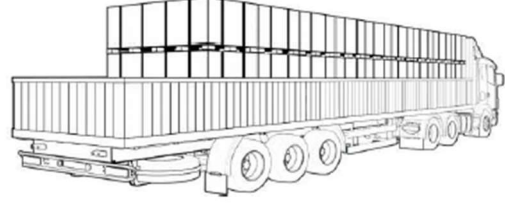


### 3.3. İKİNCİL TAŞIMA UYARILARI

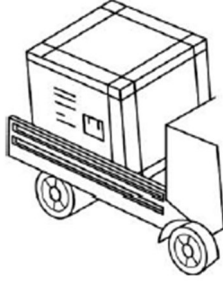
3.3.1 Panellerin uzun mesafeli taşınması veya uzun süreli depolanması gerekiyorsa orijinal ambalajlarını çıkarmayın.



3.3.2 Paketlenmiş ürünler kara, deniz veya hava yoluyla taşınabilir. Nakliye sırasında, paketin nakliye platformuna güvenli bir şekilde sabitlendiğinden emin olun. Kamyon üzerine iki kattan fazla istifleme yapmayınız.



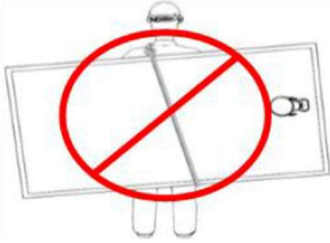
3.3.3 Proje alanında nakliye için sadece tek kat istiflemeye izin verilir.



3.3.4 Aşağıda gösterildiği gibi üç tekerlekli veya uygun olmayan araçlarla taşıma veya elleçleme yapılamaz.



3.3.5 Modülü aşağıda gösterildiği gibi halatla taşımayın.



3.3.6 Modülleri aşağıda gösterildiği gibi tek kişinin sırtında taşımayın.



### 3.4. DEPOLAMA

(1) Panel uzun mesafeli taşıma veya uzun süreli depolama gerektiriyorsa orijinal ambalajını çıkarmayın.

(2) Panelleri yağmura veya neme maruz bırakmayın. Bitmiş ürünü iyi havalandırılan, su geçirmez, kuru ve pürüzsüz bir yerde saklayın.

(3) Panelleri 2 kattan daha fazla istiflemeyin. (nem < %85 bağıl nem, -20°C ila +50°C sıcaklık aralığı)

(4) Panel, proje alanında mümkün olan en kısa sürede kurulmalı ve yağmur veya neme maruz bırakılmamalıdır. VES SOLAR, ambalajdaki nemden kaynaklanan çökmeden ve panel hasarlarından sorumlu olmayacaktır.

#### 4. AMBALAJ AÇMA GÜVENLİĞİ

- (1) Açık havada ambalaj açılıyorsa, yağmurlu koşullarda çalışmak yasaktır. Çünkü karton yağmurda ıslandıktan sonra yumuşayacak ve hasar görecektir. İstiflenmiş PV paneller devrilebilir, bu da panelin hasar görmesine veya personelin yaralanmasına neden olabilir.
- (2) Rüzgarlı bir sahada, güvenliğe özellikle dikkat etmek gerekir. Özellikle, panellerin yüksek rüzgar koşullarında taşınması veya ambalajından çıkarılması önerilmez. İstenmeyen hareketleri önlemek için ambalajı açılmış modüller sabitlenmelidir.
- (3) Ambalajın kaymasını önleyerek dengeli bir şekilde yerleştirilebilmesini sağlamak için çalışma yüzeyinin düz olması gerekir.
- (4) El yaralanmalarını ve cam yüzeyde parmak izi kalmasını önlemek için ambalajı açarken koruyucu eldiven kullanın.
- (5) Her panel iki kişi tarafından taşınmalıdır. Paneli taşımak için kabloları, bağlantı kutularına veya modüllerin çerçevesine asılmak sakıncalıdır.

#### 5. KURULUM

##### 5.1. KURULUM GÜVENLİĞİ

- (1) VES PV panelleri yatay veya dikey yönde monte edilebilir, güneş hücrelerini gölgeleyen kirin etkisi, ürünü yatay yönde yönlendirerek en aza indirilebilir.
- (2) Daima kuru izolasyon koruma ekipmanı kullanın: izolasyonlu aletler, başlık, izolasyonlu eldivenler, emniyet kemeri ve lastik tabanlı emniyet ayakkabıları.
- (3) Kurulum alanının yakınında yanıcı gazların oluşmadığından veya bulunmadığından emin olun.
- (4) Panelleri yağmur, kar veya rüzgarlı koşullar altında kurmayın. Demonte edilmiş PV panelleri doğru şekilde yerleştirin.
- (5) PV paneli kuruluma kadar karton ambalajında saklayın ve ambalajı açtıktan sonra hemen kurun. Elektrik çarpması riskini önlemek için lütfen kurulum sırasında konektörü kuru ve temiz tutun. PV panelin terminalleri ıslaksa, kuruyana kadar herhangi bir çalışma yapmayın.
- (6) Lütfen PV modül kurulumu ve kablolama sırasında yalıtım için önlemler alın.
- (7) PV modülü sisteme bağlı olsun ya da olmasın, kurulum sırasında veya güneş ışığı altında çıplak elle bağlantı kutusuna ve ara bağlantı kablolarının (konnektörler) ucuna dokunmayın.
- (8) Kurulum sırasında, PV panellere çıplak elle dokunulursa, elektrik çarpması riski vardır.
- (9) PV panellerin önüne veya arkasına vurmeyin veya aşırı yük koymayın, bu hücreleri kırabilir veya mikro çatlaklara neden olabilir.
- (10) Sistem devresi bir yüke bağlıysa konektörü çıkarmayın.
- (11) Panel camının üzerine çıkmayın. Cam kırılırsa yaralanma veya elektrik çarpması riski vardır.
- (12) Tek başınıza çalışmayın (her zaman 2 veya daha fazla kişiden oluşan bir ekip olarak çalışın).
- (13) PV panelleri cıvatalarla bir desteğe sabitlerken panelin arka camına zarar vermeyin.

(14) Çerçeve delik açmayın. Çerçevenin korozyona uğramasına veya panellerin patlamasına neden olabilir.

(15) Bir paneli değiştirirken çevresindeki PV panellere veya montaj yapısına zarar vermeyin.

(16) Kabloların eskimesini önlemek için kablolar doğrudan güneş ışığına maruz kalmayan bir alana sabitlenmelidir.

(17) Paneller üzerinde kuvvet uygulanmasını veya darbeyi önlemek için kurulum sürecinde koruyucu önlemler alınmalıdır.

(18) Panelleri çatıya kurarken, lütfen "yukarıdan aşağıya" ve/veya "soldan sağa" prensibini takip etmeye çalışın ve panellerin üzerine basmayın. Bu, hem panele zarar verir hem de kişisel güvenlik için tehlikeli olabilir.

(19) Modüllerin tasarım yükü, 1,5 kat güvenlik faktörü ile IEC61215'e göre TÜV tarafından değerlendirilmiştir; Mekanik yük taşıma, kullanılan montaj yöntemlerine bağlıdır ve bu kılavuzdaki talimatlara uyulmaması, kar ve rüzgar yüklerine dayanma konusunda farklı yeteneklere neden olabilir; Sistem kurucusu, kullanılan kurulum yöntemlerinin bu gereksinimleri ve yerel yasa ve yönetmelikleri karşıladığından emin olmalıdır.

(20) Kurulum, IEC62548 standardına uygun olmalıdır.

(21) PV Güneş enerjisi sisteminizi doğal tehlikelere karşı (örneğin yıldırım düşmesine karşı) güvenceye almanızı öneririz.

## 5.2. ÇEVRE KOŞULLARI VE YER SEÇİMİ

VES SOLAR panelleri aşağıdaki ortam koşullarında

kurulmalıdır. **Tablo 5-1 çalışma koşulu**

NO	ÇEVRESEL KOŞULLAR	ARALIK
1	Önerilen Çalışma sıcaklığı	-20°C ~ +47°C
2	Aşırı Çalışma sıcaklığı	-40°C ~ +85°C
3	Depolama sıcaklığı	-20°C ~ +50°C
4	Nem	<85 RH%

**Açıklamalar:** Çalışma ortamı sıcaklığı, kurulum sahasının aylık ortalama maksimum sıcaklığı ve minimum sıcaklığıdır. PV panellerin mekanik yük taşıma kapasitesi kurulum yöntemine göre belirlenir. Profesyonel PV sistemi kurulumcusu, PV sistemi yük taşıma kapasitesini tasarlarken PV sistemi ekipmanlarının hesaplanmasından sorumludur.

PV panelleri su hasarının (Nem:> 85RH%) mümkün olabileceği yerlerde kullanmayı planlıyorsanız, uygun bir kurulum yöntemi belirlemek veya kurulumun mümkün olup olmadığını belirlemek için lütfen öncelikle VES SOLAR teknik desteğine danışın.

Paneller, ılıman iklimlerde güvenli çalışma için IEC 61215 ve diğer normlara göre sertifikalandırılmıştır. Paneller yüksek irtifada kurulduğunda, operatörün yüksek irtifanın panel

üzerindeki etkisini göz önünde bulundurması gerekir. PV panel kurulumu için izin verilen maksimum rakım 2000 m'dir.

Çoğu yerde, PV paneller yıl boyunca güneş ışığının maksimum düzeyde alınabileceği bir yere kurulmalıdır. Kuzey Yarımküre'de PV modülleri tipik olarak güneye, Güney Yarımküre'de ise PV modülleri tipik olarak kuzeye bakmalıdır.

Kurulum yerini seçerken, ağaçların, binaların veya engellerin bulunduğu alanlardan kaçının çünkü bu nesnelere, özellikle kışın güneş ufukta en alçak konumdayken PV paneller üzerinde gölge oluşturacaktır. Gölge, fotovoltaik sisteminin çıkış gücünün kaybolmasına neden olacaktır. PV panele takılan baypas diyotu bu kaybı bir dereceye kadar azaltabilse de gölge faktörü göz ardı edilmemelidir.

Panelleri günün her saatinde gölgelenme olasılığını en aza indirecek şekilde konumlandırın ve yıl boyunca nadiren gölgelenmenin olduğu bir yere kurmaya çalışın.

Projenin çevre şartlarına göre, panel kurulumunun güvenliğini sağlamak için uygun koruyucu önlemleri alın. Örneğin, güçlü rüzgar alanında rüzgar perdelerinin tasarımı gibi rüzgar geçirmez önlemlere sahip olması gerekir.

Sistem tasarımının yıldırımdan korunma işlevine sahip olması gerekir, özellikle yıldırım çarpmasının daha fazla olduğu kurulum zemininde daha fazla dikkat etmelidir.

Panelleri bir çatıya monte ederken, çatı bu sınıfa uygun yanmaz bir malzeme tabakası ile kaplanmalı ve modülün arkası ile montaj yüzeyi arasında yeterli havalandırma sağlanmalıdır.

Ayrıca çatının kenarı ile PV panel dizisinin dış kenarı arasında güvenli bir çalışma alanı bırakılmalıdır.

Zeminde evsel amaçlı kurulumlar söz konusu olduğunda, modüller yerel düzenlemelere uygun olarak, örneğin çit kullanılarak kurulmalıdır.

### 5.3. KURULUM EĞİM AÇISI

PV panel dizisinin kurulumu aynı yönde ve aynı kurulum açısında olmalıdır. Farklı kurulum yönleri ve kurulum açıları, farklı PV modüllerinin farklı ışık emiliminden kaynaklanan akım ve voltaj uyumsuzluklarına yol açacaktır, bu uyumsuzluk PV sistem güç çıkışında kayba neden olur.

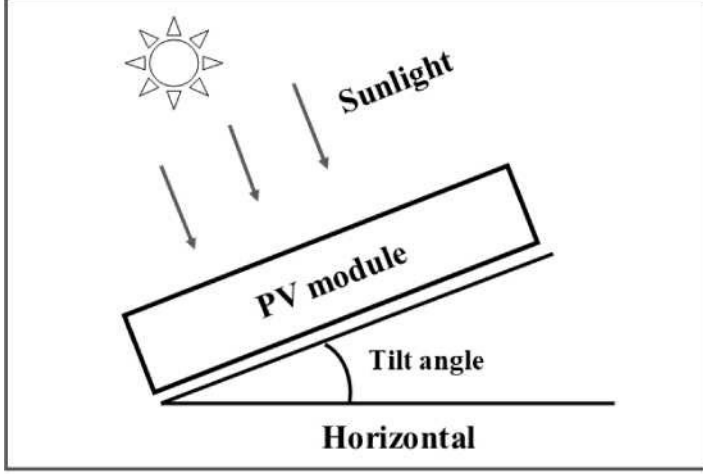
En büyük güç, PV panele doğrudan güneş ışığı geldiğinde üretilen olacaktır. Sabit braketlere monte edilen paneller için, kış aylarında maksimum güç çıkışının üretilmesini sağlamak için en iyi kurulum açısı seçilmelidir, eğer açı kış aylarında yeterli güç çıkışını garanti edebiliyorsa, yılın geri kalanında da tüm PV sisteminin yeterli güç çıkışına sahip olmasını sağlayacaktır.

PV panellerin enerji çıkışını en üst düzeye çıkarmak için optimize edilmiş bir eğim açısıyla kurulması önerilir. En iyi kurulum açısı hakkında ayrıntılı bilgi için lütfen standart solar fotovoltaik kurulum kılavuzlarına bakın veya saygın bir solar kurulumcuya veya sistem entegratörüne danışın. Panellerin yüzeyinde toz birikmesi modül performansını düşürebilir. VES SOLAR, tozun yağmurla yıkanmasını kolaylaştırması için panellerin en az 10°'lik bir eğim açısıyla kurulmasını önerir.

Eğim açısının 10 dereceden az olmasından kaynaklanan ve/veya buna atfedilebilecek arızalar üretici garantisi kapsamında değildir. Genel bir kural olarak, ekvatora doğru bakacak şekilde,

kabaca proje sahasının enlemine eşit açıda kurulum yapılmalıdır. Optimize edilmiş sistem tasarımları diğer yerel gereklilikleri de içermelidir.

Kurulum eğimi, Şekil 5-1'de gösterildiği gibi PV panel ile toprak düzlemi arasındaki açıyı ifade eder.



Şekil 5-1 Eğim açısı

**Tablo 5-2 Sabit sistemler için önerilen eğim açısı**

Enlem	Eğim açısı
0° ~ 15°	15°
15° ~ 25°	Aynı enlem
25° ~ 30°	Aynı enlem +5°
30° ~ 35°	Aynı enlem +10°
35° ~ 40°	Aynı enlem +15°
40°+	Aynı enlem +20°

#### 5.4. ÇİFT TARAFLI PANELLER İÇİN KURULUM GEREKSİNİMLERİ

Belirli kurulum koşulları altında, çift taraflı (bifacial) panelin arka tarafı da yansıyan ışığı aldıktan sonra elektrik gücü üretecek ve bu da elektrik santrali sistemine ek güç üretimi kazancı getirecektir.

Panel yüzeyindeki gölgelenme güç üretimini çok etkileyeceğinden, modülün tamamen gölgelenemeyeceği (bina, baca ve ağaç gölgesi gibi) bir yere kurulmalı ve hatta kısmen gölgelenmeden (kir, kar ve anten teli gibi) dahi kaçınılmalıdır.

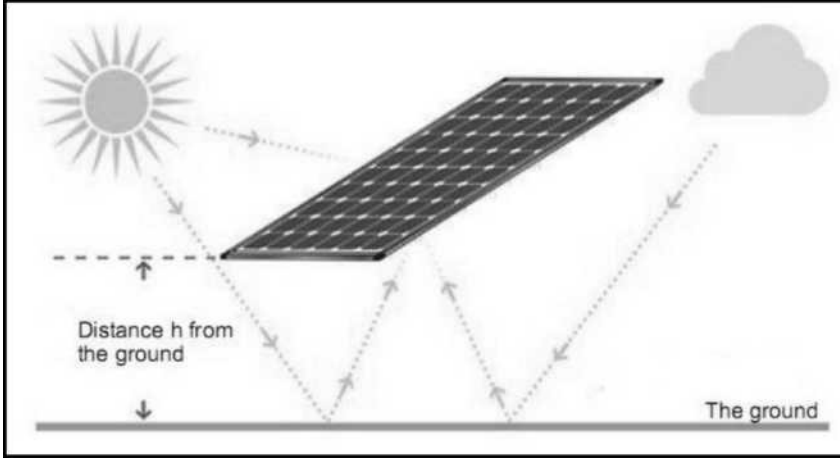
Üretim kazancı, zemin yansıtıcılığı, modülün zemine olan kurulum yüksekliği, dizi aralığı ve modülün arka tarafındaki gölge düşümüyle ilgilidir.

Genel olarak, yansıtma farklı zeminlerde farklıdır (Bkz. Tablo 5-3) ve bu da farklı güç üretim kazancına yol açacaktır.

**Tablo 5-3 Farklı yüzeylerin yansıtıcılığı**

Zemin tipi	Su	Çimen	Toprak	Beton	Kum	Kar
Yansıtma aralığı (%)	5-12	12-25	20-33	20-40	20-40	80-85

Farklı yerden yükseklik güç üretim kazancını etkileyeceğinden, panelin 0,5 m ila 2 m arasında bir yüksekliğe monte edilmesi önerilir. Bkz. Şekil 5-2.



Şekil 5-2 Zeminden uzaklık

Sistem tasarımında, zemin tipi ve panel kurulum yüksekliğinin yanı sıra, uygun dizi aralığı ve arkadaki gölgelenmenin nasıl önleneceği de dikkate alınmalıdır, lütfen profesyonel sistem tasarımcısına danışın.

## 5.5. KURULUM YÖNTEMİ

### 5.5.1. MEKANİK KURULUM VE UYARILAR

PV paneller cıvata yöntemi ve kelepçe yöntemi ile kurulabilir. Kurulum aşağıdaki örneklere ve tavsiyelere göre yapılmalıdır. Farklı bir kurulum yöntemi isteniyorsa, lütfen danışma için VES SOLAR müşteri hizmetleri veya teknik destek ekibi ile iletişime geçin. Yanlış monte edilen paneller hasar görebilir. VES SOLAR tarafından onaylanmamış alternatif bir montaj yöntemi kullanılırsa, paneller geçerli bir garanti taşımaya devam etmeyecektir.

Paneller, izin verilen maksimum tasarım yüklerini aşan rüzgar veya kar yüklerine ve destek yapılarının termal genişlemesinden kaynaklanan aşırı kuvvetlere maruz bırakılmamalıdır. Montaj braketinin seçimi ve tasarımı, kurulum sahasının iklim koşullarına göre yük hesaplamasından sonra profesyonel sistem mühendisleri tarafından yapılmalıdır.

Gösterilen modüller, panellerin altına uzanan sürekli raylar üzerine monte edilmiştir. Paneller altlarında sürekli raylar olmadan monte edilirse, izin verilen maksimum yükleme azalır ve VES SOLAR tarafından incelemeye tabi tutulması gerekir.

Lütfen aynı renk hücrelere sahip modüllerin birlikte monte edildiğinden emin olun.

Paneller ile duvar veya çatı yüzeyi arasında en az 115 mm boşluk bırakılması tavsiye edilir.

İki bitişik panel arasındaki minimum boşluk 10 mm'den az olmamalıdır.

Panel çerçevesi tahliye delikleri kurulum veya kullanım sırasında hiçbir durumda tıkanmamalıdır.

Montaj ömrünü en üst düzeye çıkarmak için, VES SOLAR korozyona dayanıklı (paslanmaz çelik) bağlantı donanımı kullanılmasını kuvvetle tavsiye eder.

Paneli her bir montaj noktasına bir M8 civata ve düz pul, yaylı pul ve somun ile sabitleyin ve 16~20 N.m torkla sıkın. Sıkma adımı aşağıdaki gibidir:

- Somunu hedeflenen 16~20N.m tork değerinde sıkılmak için tork anahtarı kullanın;
- Somun 90~180 derece gevşetin;
- Son olarak somunu hedef torka kadar sıkın ve tork zayıflamasını azaltın.

Panellerle temas eden tüm parçalarda, 20-24 mm dış çapa sahip minimum 1,8 mm kalınlığında düz paslanmaz çelik pullar kullanılmalıdır (Tek eksenli izleme sistemi hariç).

Tek eksenli izleme sistemine bağlı bileşenlerin tüm parçalarında minimum 1,5 mm kalınlığında ve 16-20 mm dış çapa sahip yassı paslanmaz çelik contalar kullanılacaktır.

Aşağıda listelenen kurulum yöntemi yalnızca referans içindir, PV sistem kurucusu veya eğitimli profesyoneller PV sistem tasarımı, mekanik yük hesaplaması, kurulum, bakım ve güvenlik sorumluluğunu üstlenmelidir, VES SOLAR sistem kurulumu için ilgili malzemeleri tedarik etmeyecektir.

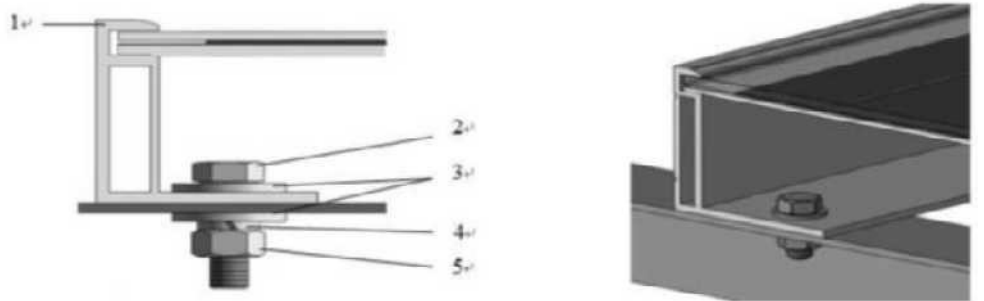
Aletler: tornavida, anahtar, paslanmaz çelik vida/civata, kelepçe, somun ve yaylı rondela, düz rondela.

#### **A. Civatayla 4-φ9\*14mm montaj deliklerinden montaj (Çerçevesi Cam-Cam için geçerlidir)**

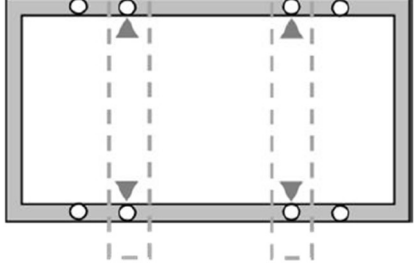
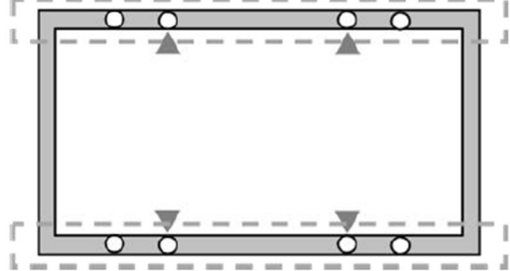
Paneller, çerçevesinin arkasındaki 4-φ9\*14mm montaj delikleri kullanılarak, modülün destek raylarına civatalarla sabitlenmesiyle takılabilir. Montaj detayları aşağıdaki şekillerde gösterilmiştir.

Her panelin çerçevesi, modülleri destekleyici yapıya sabitlemek için yük taşıma kapasitesini optimize etmek üzere ideal olarak yerleştirilmiş 8-φ9\*14mm montaj deliklerine sahiptir. Ortadaki dört montaj deliği Şekil 5-3'te gösterildiği gibi normal kurulum için kullanılır. Sabitlemek için civata kullandığınızda PV paneli dikey olarak yerleştirmeniz önerilir, böylece modül kolayca kaymaz ve daha güvenli bir şekilde kullanılır.

1. Alüminyum çerçeve
2. M8 altıgen civata M8
3. Düz paslanmaz rondela
4. Yaylı paslanmaz rondela
5. Altıgen paslanmaz somun



Şekil 5-3 Çerçevesi cam-cam modül

Panel	Test Yüğü	Montaj Yönü
Uzunluk $\leq$ 2400mm	Rüzgar yüğü $\leq$ 2400Pa Kar yüğü $\leq$ 5400Pa	 <p><b>*NOT:</b></p> <ol style="list-style-type: none"> <li>Çapraz kiriş uzun kenara diktir. Bu kurulum hücre üzerinin kapanmasına neden olacağından VES SOLAR Çift Yüzlü uygulamalar için bu kurulumu önermemektedir.</li> <li>Mekanik yükten emin olmak için PV modülünün altında iki destek rayına ihtiyaç vardır.</li> <li>Yük, standart bir kurulum moduna dayalı standart bir modülün ampirik bir değeridir ve özel durumlar VES SOLAR' a danışılmalıdır.</li> </ol>
Uzunluk $\leq$ 2000mm	Rüzgar yüğü $\leq$ 2400Pa Kar yüğü $\leq$ 3600Pa	
2000 > Uzunluk $\leq$ 2400mm	Rüzgar yüğü $\leq$ 2400Pa Kar yüğü $\leq$ 2400Pa	<p><b>*NOT:</b></p> <ol style="list-style-type: none"> <li>Kiriş uzun kenara paraleldir.</li> <li>Mekanik yükten emin olmak için PV modülünün altında iki destek rayına ihtiyaç vardır.</li> <li>Yük, standart bir kurulum moduna dayalı standart bir modülün ampirik bir değeridir ve özel durumlar VES SOLAR' a danışılmalıdır.</li> </ol>

#### B. 4 $\phi$ 7\*10mm Montaj Delikli Tek Eksenli Takip Sistemi ile Montaj

Paneller, çerçevesinin arkasındaki 4- $\phi$ 7\*10mm montaj deliğinden, paneli destek raylarına civatalarla sabitleyerek takılabilir. Montaj detayları aşağıdaki şekillerde gösterilmiştir.

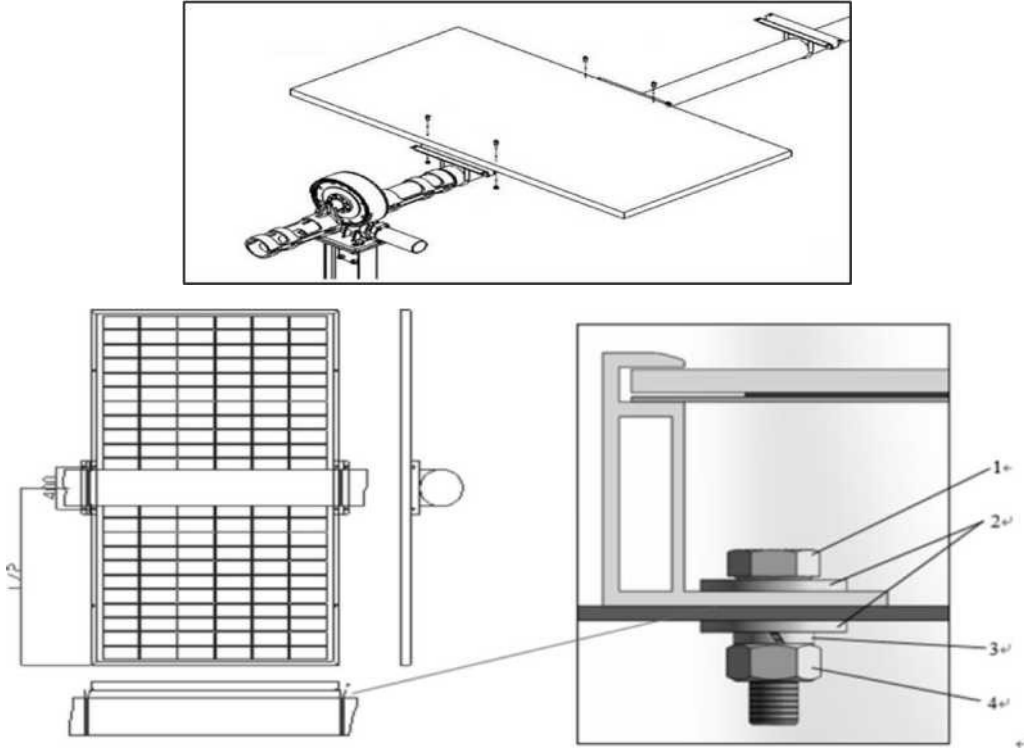
Her panelin çerçevesi, paneli destekleyici yapıya sabitlemek için yük taşıma kapasitesini optimize etmek üzere ideal olarak yerleştirilmiş 4- $\phi$ 7\*10mm montaj deliklerine sahiptir. Şekil 5-4'te gösterildiği gibi, Tek eksenli izleme sistemi kurulumu için 7\*10 mm'lik 4 montaj deliği kullanılır.

Montaj ömrünü en üst düzeye çıkarmak için VES SOLAR, korozyona dayanıklı (paslanmaz çelik) bağlantı donanımının kullanılmasını kuvvetle tavsiye eder.

Paneli her bir montaj noktasına bir M6 cıvata ve bir düz pul, yaylı pul ve somun ile sabitleyin ve 16~20 Nm torkla sıkın.

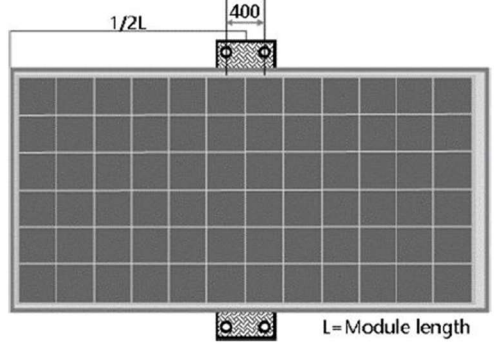
Cıvata paslanmaz çelikten veya diğer korozyon önleyici malzemeden yapılmış olmalıdır.

Tek eksenli izleme sistemine bağlı bileşenlerin tüm parçalarında minimum 1,5 mm kalınlığında ve 16-20 mm dış çapa sahip düz paslanmaz çelik contalar kullanılacaktır.



Şekil 5-4: Tek Eksenli İzleme Sistemi ile kurulan PV modülü

1. M6 Paslanmaz altıgen cıvata M6
2. Düz paslanmaz rondela
3. Yaylı paslanmaz rondela
4. Altıgen paslanmaz somun

Modül	Test Yüğü	Montaj Yönu
Uzunluk $\leq$ 2000mm	Rüzgar yüğü $\leq$ 1600Pa Kar yüğü $\leq$ 1600Pa	 <p>L = Panel uzunluđu</p>
2000mm < Uzunluk $\leq$ 2400mm	Rüzgar yüğü $\leq$ 1200Pa Kar yüğü $\leq$ 1200Pa	

\*NOT: Yukarıda açıklanan mesafe civataların ortasından civataların ortasına kadardır.

Bu kurulum hücrenin kapanmasına neden olacağından Çift taraflı uygulamalar için VES SOLAR bu kurulumu önermemektedir. Yüğü, standart bir kurulum moduna dayalı standart bir modülün ampirik bir deđeridir ve özel durumlar VES SOLAR'a danışılmalıdır.

### C. Çerçeveseli Çift Cam İçin Uygulanan Kelepçeli Montaj

VES SOLAR, panellerini en az M8 montaj civatasına sahip farklı üreticilerin bir dizi kelepçesiyle test etmiştir. Kelepçe uzunluđu  $\geq$ 60mm, kalınlık  $\geq$ 3mm. Müşterinin farklı bir kelepçe boyutuna ihtiyacı varsa, VES SOLAR tarafından deđerlendirilmeli ve onaylanmalıdır.

Kelepçe panel çerçevesiyle en az 7 mm, en fazla 10 mm örtüşmelidir.

Panelleri montaj raylarına takmak için en az 4 kelepçe kullanın.

Panel kelepçeleri ön cam ile temas etmemeli ve çerçeveyi deforme etmemelidir.

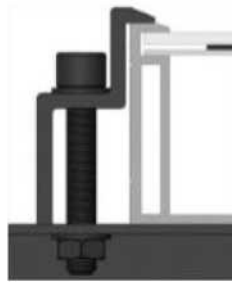
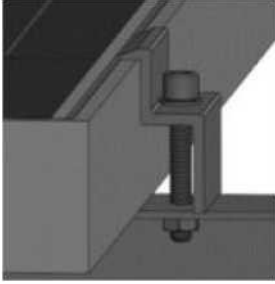
Panel kelepçelerinin PV hücreler üzerindeki gölgeleme etkilerinden kaçındığınızdan emin olun.

Panel çerçevesi hiçbir koşul altında modifiye edilmemelidir.

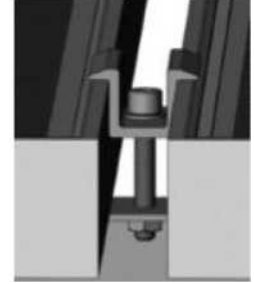
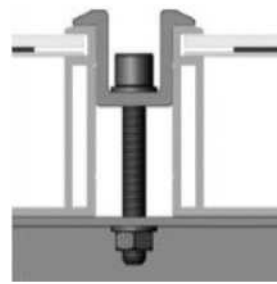
Bu tür kelepçeli montaj yöntemini seçerken, her panelde en az dört kelepçe kullanın, dikey yönlendirmede panelin her uzun kenarına iki kelepçe takılmalıdır. Yerel rüzgar ve kar yüklerine bađlı olarak, panellerin yüğü taşıyabilmesini sağlamak için ek kelepçeler gerekebilir.

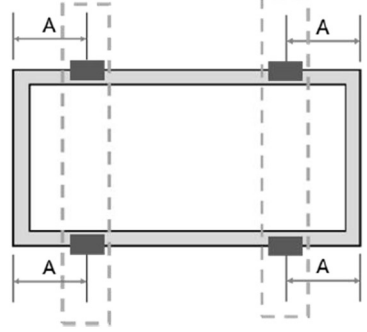
Uygulanan tork, müşterinin kullandığı civataya göre mekanik tasarım standardına uygun olmalıdır, örneđin: M8 16-20N.m

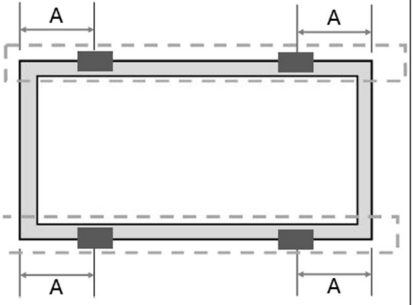
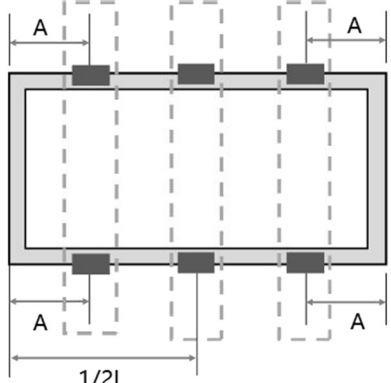
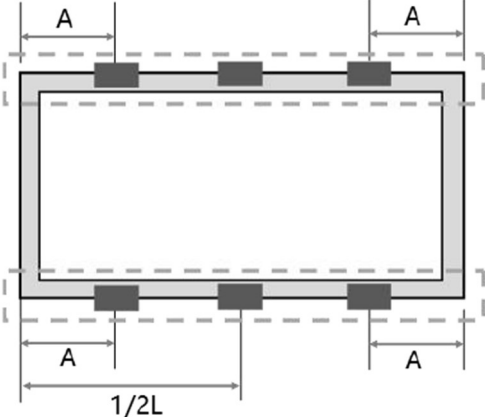
**Uç Kelepçesi kurulumu**



**Orta Kelepçe kurulumu**



Panel	Test Yüğü	Kelepçe Uzunluęu	Montaj Yönu
Uzunluk $\leq 1900\text{mm}$	Rüzgar yüğü $\leq 2400\text{Pa}$ Kar yüğü $\leq 5400\text{Pa}$	$\geq 60\text{mm}$	 <p><math>1/5L \leq A \leq 1/4L</math> ; L=Panel uzunluęu</p>
$1900 <$ Uzunluk $\leq 2500\text{mm}$	Rüzgar yüğü $\leq 2400\text{Pa}$ Kar yüğü $\leq 2400\text{Pa}$		

<p>Uzunluk <math>\leq 2400\text{mm}</math></p>	<p>Rüzgar yükü <math>\leq 2400\text{Pa}</math> Kar yükü <math>\leq 2400\text{Pa}</math></p>	<p><math>\geq 80\text{mm}</math></p>	 <p><math>1/5L \leq A \leq 1/4L</math> ; L=Panel uzunluğu</p>
<p>Uzunluk <math>\leq 2400\text{mm}</math></p>	<p>Rüzgar yükü <math>\leq 2400\text{Pa}</math> Kar yükü <math>\leq 5400\text{Pa}</math></p>	<p><math>\geq 60\text{mm}</math></p>	 <p><math>1/5L \leq A \leq 1/4L</math> ; L=Panel uzunluğu</p>
<p><math>1800 &lt; \text{Uzunluk} \leq 2400\text{mm}</math></p>	<p>Rüzgar yükü <math>\leq 2400\text{Pa}</math> Kar yükü <math>\leq 2400\text{Pa}</math></p>	<p><math>\geq 60\text{mm}</math></p>	 <p><math>1/5L \leq A \leq 1/4L</math> ; L=Panel uzunluğu</p>

\*NOT: Yukarıda açıklanan mesafeler modül kenarından kelepçenin ortasına kadardır.

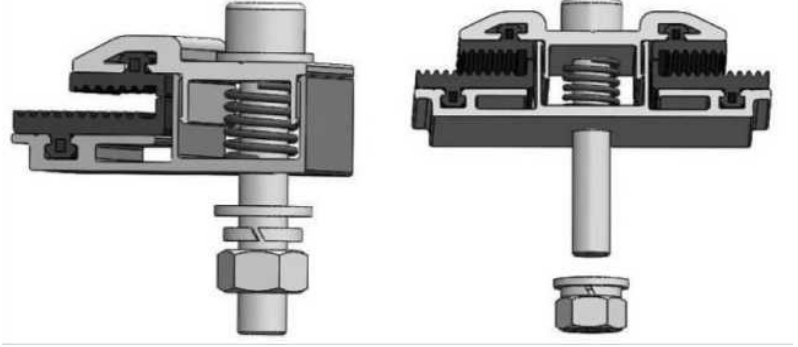
Mekanik yükü sağlamak için PV modülünün altında iki veya daha fazla destek rayına ihtiyaç vardır.

Yük, standart bir kurulum moduna dayalı standart bir modülün ampirik bir değeridir.

Tabloda yer almayan yük ve bağlantı şekilleri için üreticiye danışılmalıdır.

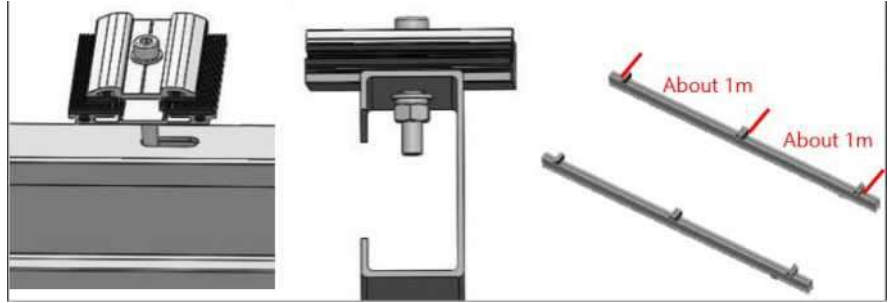
### ADIM 1: Konektör parçalarını çıkarın

Alt konektör parçalarını çıkarın.



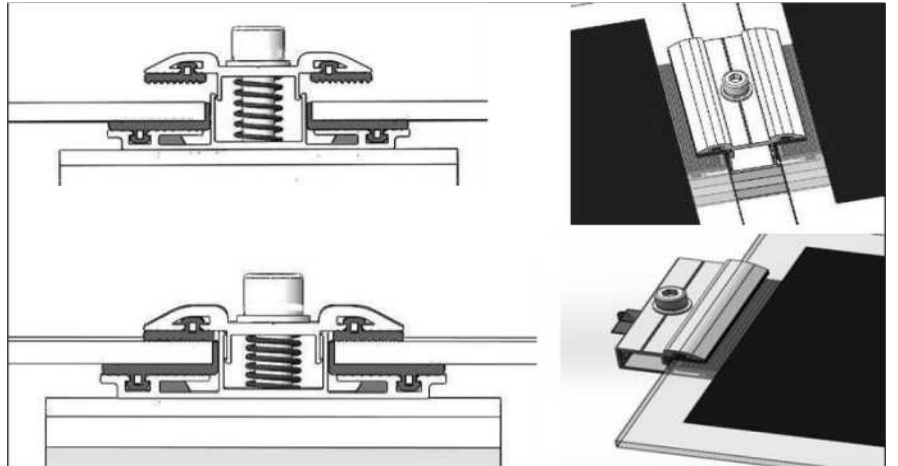
### ADIM 2: Kelepçeyi takın

Kelepçe civatalarını montaj deliklerine yerleştirin ve ardından somunları sıkın. PV panelleri kurmak için kullanılan iki kelepçe arasındaki mesafeyi yaklaşık 1 m tutun.



### ADIM 3: PV modüllerini takın

PV paneli kelepçeye yerleştirin ve modül kenarının EPDM'ye iyice temas ettiğinden emin olun ve ardından q nitelikli bir tork anahtarı kullanarak somunu eşit tork değerleriyle sıkın. Panelin sıkıca sabitlendiğinden emin olun.



\*NOTLAR:

Başka montaj konfigürasyonları kullanılabilir. Ancak yukarıdaki tavsiyelere uyulmaması, yük taşıma kapasitesinin ampirik değerinin altına düşmesine neden olur ve aşırı yük durumunun bir sonucu olarak meydana çıkan ürün arızaları VES SOLAR garantisi kapsamında olmayacaktır.

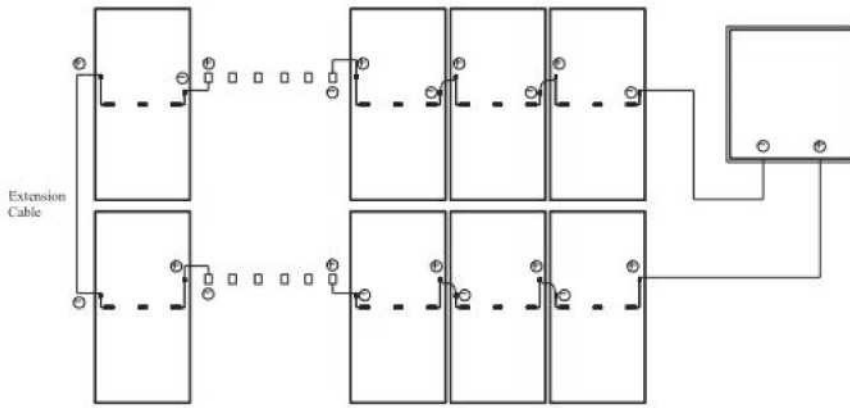
### 5.5.2. ELEKTRİK TESİSATI

Paneller 1500V-MC4 Uyumlu QC marka 3Qxy model ve Scon Marka Smax model bağlantı kutularını kullanır.

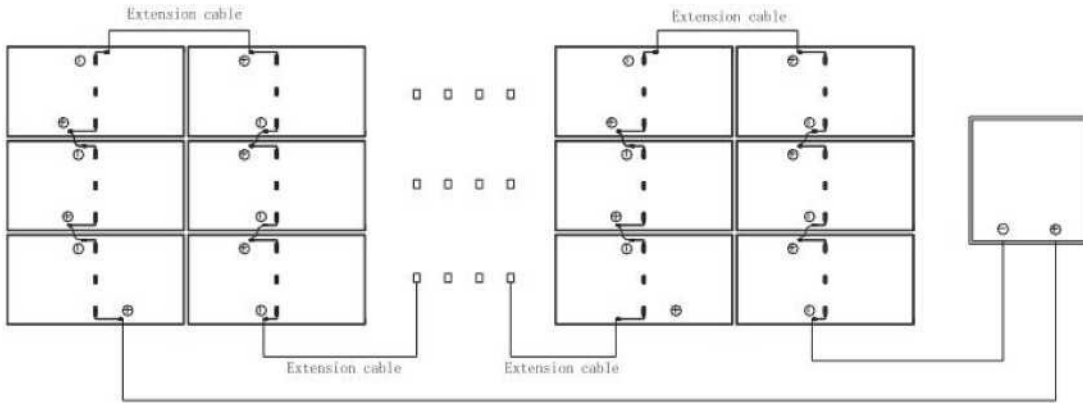
Panelin arka tarafında bulunan bu kutular hava koşullarına dayanıklıdır ve standart kablolama veya kanal bağlantıları ile kullanılmak üzere tasarlanmıştır. Kablolama yöntemleri NEC'ye (Ulusal Elektrik Yönetmeliği) uygun olmalıdır. Fabrikadan sevk edildiğinde her modülle birlikte Bypass diyotları ve kablo kelepçeleri verilir.

#### 1. Kablo düzeni

Split tip J-Box'lu panel için önerilen dikey kurulum bağlantı yöntemleri aşağıdaki gibidir (Uzatma kablosu gerektirir)



Şekil 1 Dikey yön için split J-Box



Şekil 2 Yatay yön için split J-Box

**Önlemler:** Dolaylı bir yıldırım çarpması durumunda riski en aza indirmek için, sistemi tasarlarırken döngüler oluşturmaktan kaçının. Kablo ve konektörün, kablo ve bağlantı kutusunun insan faktörlerinden kaynaklanan, ürünün elektrik güvenliğini veya hizmet ömrünü etkileyen kötü veya hasarlı bağlantılarını önlemek için, Ürünün kurulumu, sökülmesi, bakımı ve diğer ilgili işlemler sırasında kablo ve konektör, kablo ve bağlantı kutusu arasında uygulanan kuvvetin 60N'den fazla olmaması önerilir.

Modülleri takarken kablonun yönüne dikkat edin. Telin bükülmesini önlemek için tel yönü boyunca bağlanmalıdır.

## 2. Elektrik Bağlantısı

PV sistemi tarafından üretilen Doğru Akım (DC) Alternatif Akıma (AC) dönüştürülebilir ve kamu elektrik şebekesine bağlanabilir. Farklı bölgelerde PV sistemlerin kurulum ve şebeke bağlantısı gerekliliklerini belirleyen farklı politikalar, yasalar ve yönetmelikler olabilir. Bu nedenle, PV sisteminin tasarımı, kurulumu ve şebeke bağlantısı sırasında lütfen yerel politikalara, yasalara ve yönetmeliklere uyun.

PV paneller ile seri bağlantı ve paralel bağlantı yoluyla farklı akım ve gerilim çıkışları elde edilebilir. Elektrik bağlantısı ve kurulumdan önce bu kurulum kılavuzunu dikkatlice okuyunuz. Lütfen sistemi müşterilerin ihtiyaç duyduğu akım ve gerilime göre tasarlayın ve panel bağlantılarını buna göre yapın. Bağlantıdan önce, lütfen bağlantı parçasının korozyondan arınmış olduğundan emin olun ve temiz ve kuru tutun.

Farklı panel tipleri seri olarak bağlanamaz. Seri olarak bağlanan panellerde akım tutarlılığı sağlanmalıdır. Panel dizisinin voltajı, modülün isim plakasında veya veri sayfasında bulunabilen izin verilen sistem voltaj değerini aşmamalıdır.

VES SOLAR modülleri, UV ışınlarına dayanıklı 4mm<sup>2</sup> kesit alanına sahip çok telli bakır kablolarla sağlanır. DC sistemini bağlamak için kullanılan diğer tüm kablolar benzer (veya daha iyi) özelliklere sahip olmalıdır.

Seri haldeki maksimum panel sayısı sistem tasarımına, kullanılan invertör tipine ve çevre koşullarına bağlıdır. Genel olarak, seri haldeki maksimum PV modül sayısı (N) maksimum sistem voltajının ilgili solar PV modüllerinin açık devre voltajına bölünmesiyle hesaplanabilir. PV sistemi tasarlanırken, PV panelin geriliminin sıcaklıkla değişmesi özelliğini de dikkate almak gerekir. Kışın ekstrem ortamlarda sıcaklık düşüşünün neden olduğu voltaj artışı göz önüne alındığında, solar PV modüllerinin maksimum seri bağlantı sayısı aşağıdaki formülle hesaplanabilir.

**Tablo 5-4 Maksimum seri bağlantı sayısı hesaplaması**

Formül	Maksimum sistem gerilimi $V \geq N \cdot Voc \cdot [1 + \beta \cdot (T_{min} - 25)]$
V	Maksimum sistem gerilimi
N	Seri haldeki maksimum PV panellerin sayısı
Voc	Her panelin açık devre voltajı (ürün etiketine veya datasheet' e bakın)
$\beta$	Panelin açık devre voltajının sıcaklık katsayısı (datasheet' e bakın)
Tmin	Kurulum yerindeki en düşük ortam sıcaklığı

Panellerin elektriksel olarak paralel monte edilmesine izin veriliyorsa, her modül (veya bu şekilde bağlanan panellerin seri dizisi) belirtilen maksimum seri sigorta ile sağlanmalıdır. Yüksek akım gerektiren uygulamalar için, birkaç fotovoltaik panel paralel bağlanabilir; toplam akım bireysel akımların toplamına eşittir, her panel (veya bu şekilde bağlanan panellerin seri dizisi) belirtilen maksimum seri sigorta ile güvenceye alınmalıdır. Paralel bağlanması önerilen panel sayısı sadece birdir. Panellerin bir sistemdeki elektrik performansı aynıdır. Seri bağlandığında, tüm paneller aynı amperaja, paralel bağlandığında, aynı gerilime sahip olmalıdır. Sistemde kullanılan

cihazların voltaj özelliklerine uyan miktarda panel bağlayın. Paneller, izin verilen sistem voltajından daha yüksek bir voltaj oluşturacak şekilde birbirine bağlanmamalıdır.

Bir dizi diğerine ters polaritede bağlanırsa ürün onarılamayacak şekilde hasar görebilir. Paralel bağlantı yapmadan önce her bir dizinin voltajını ve polaritesini mutlaka doğrulayın. Diziler arasında ters polarite veya 10V'tan fazla bir fark ölçerseniz, bağlantıyı yapmadan önce dizi yapılandırmasını kontrol edin.

Paneli kablolamadan önce, temas noktalarının korozyona dayanıklı, temiz ve kuru olduğundan emin olun; Bir dizi panel ters çevrilirse, onarılamaz hasara neden olabilir.

Her VES SOLAR PV panelinin 85°C sıcaklığa dayanabilen iki PV kablosu vardır ve bunlar güneş ışığına dayanıklıdır (UV). Kablonun kesit alanı 4mm<sup>2</sup> veya 12AWG ve dış çapı 5mm~7mm'dir. Kabloların minimum bükülme yarıçapı 43 mm olmalıdır. Çok fazla bükülmeden veya kablo yönetim sisteminden kaynaklanan herhangi bir kablo hasarı VES SOLAR'ın garantisi kapsamında değildir. Her kablonun ucunda Tak ve Çalıştır konektörler bulunur. Doğru akım sistemini bağlamak için kullanılan diğer tüm kablolar benzer (veya daha yüksek) özelliklere sahip olmalı ve olası maksimum sistem Voc'una (TUV 2PFG1169 veya EN50618 (H1Z2Z2-K)'de tanımlandığı gibi) dayanabilecek uygun yalıtım kabiliyetine sahip olmalıdır. VES SOLAR, tüm kabloların ve elektrik bağlantılarının PV sisteminin kurulduğu ülkelerin elektrik yönetmeliklerine uygun olmasını şart koşar.

Elektriksel özellikler, (1000W/m<sup>2</sup> ışınım, AM1.5 spektrum ve 25°C hücre sıcaklığı) test koşulları altında belirtilen I<sub>sc</sub>, Voc ve P<sub>mpp</sub> değerlerinin ± yüzde 3'ü dahilindedir.

Normal koşullar altında, bir PV modülünün standart test koşullarında bildirilenden daha yüksek akım ve/veya voltaj üreten koşullarla karşılaşması muhtemeldir. Buna göre, bu PV modülünde işaretlenen I<sub>sc</sub> ve Voc değerleri, bileşen voltaj değerleri, iletken akım değerleri ve PV çıkışına bağlı kontrollerin (örn. invertör) boyutu belirlenirken en az 1,25 faktörü ile çarpılmalıdır.

Bir kablo seçerken, kablonun minimum akım taşıma kapasitesi aşağıdaki formülle hesaplanabilir.

Kablonun minimum akım taşıma kapasitesi = 1,25 \* I<sub>sc</sub> \* N<sub>p</sub>

I<sub>sc</sub>: PV panelin kısa devre akımı (birim: A)

N<sub>p</sub>: paralel veya modül dizilerindeki modül sayısı

Panel kontrol kutusuna bağlıysa, MC4 tipi Konnektörlere sahip kontrol kutusunu seçmelisiniz. Sistemin düzgün çalışmasını sağlamak için modülleri birbirine veya invertör, akü vb. gibi bir yüke bağlarken doğru kablo bağlantı polaritesine (Şekil 1 ve 2) dikkat edilmelidir. Paneller doğru şekilde bağlanmazsa, bypass diyotları tahrip olabilir. PV paneller voltajı artırmak için seri bağlanabilir. Bir modülün pozitif terminalinden gelen kablo bir sonraki modülün negatif terminaline bağlandığında seri bağlantı yapılır. Bir modülün pozitif terminalinden gelen kablo bir sonraki modülün pozitif terminaline bağlandığında paralel bağlantı yapılır. Bağlantı Kutusundaki Sigortayı paralel bağlantıda iki veya daha fazla diziyle bağlamayın.

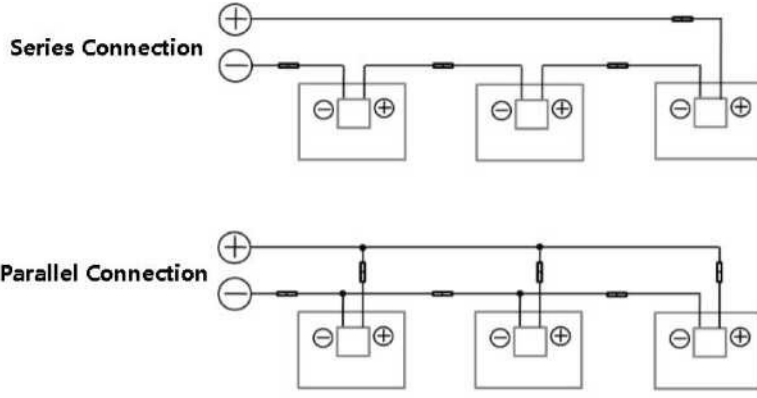


Fig 1

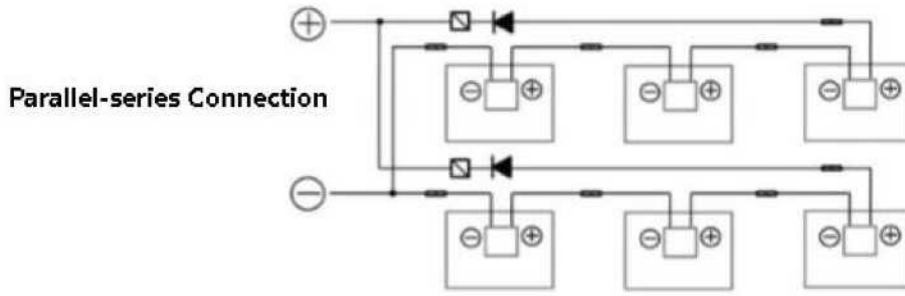


Fig 2

Seri ve paralel panellerin sayısı sistem konfigürasyonuna göre makul bir şekilde tasarlanmalıdır.

Fazla kabloları temizlemek veya kesmek için VES SOLAR, tüm kabloların uygun bir boru tesisatı içine ve durgun sudan uzağa yerleştirilmesini önerir.

VES SOLAR, yerel yasalara ve elektrik yönetmeliklerine uygun yıldırımdan korunma cihazlarının kullanılmasını önerir.

VES SOLAR garanti koşullarını karşılamak için yukarıdaki tüm talimatlara uyulmalıdır.

### 3. İkincil Baypas

PV panellerin bir bölümü, PV hücrelerle ilgili ters gerilime yol açabilecek gölgelenmeye maruz kaldıysa, diğer etkilenmemiş hücre dizileri veya sistemdeki diğer PV paneller, ters akım, güç kaybı ve ısıdan etkilenen bu bir kısım hücreyi dışarıda tutmaya zorlayacaktır. PV paneli bir baypas diyotu ile paralel bağlandığında, sistemdeki akım doğrudan diyot üzerinden akacak, böylece PV panelin bloke edilen kısmını atlayarak ısınmayı ve güç kaybını en aza indirecektir.

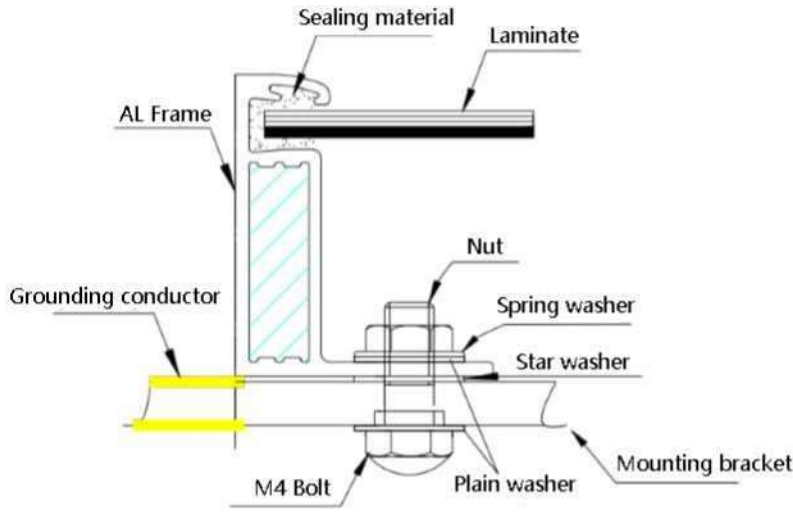
Her modülde üç diyot vardır. Lütfen diyotu değiştirmek için bağlantı kutusunu açmaya çalışmayın veya diyot sorunu olduğunda bile, lütfen bu işi profesyoneller tarafından yapın.

### 4. Topraklama

Tüm PV panel çerçeveleri ve montaj braketleri, geçerli ulusal elektrik yönetmeliğinde tarif edilen şekilde uygun olarak topraklanmalıdır.

Doğru topraklama, uygun topraklama iletkeni kullanılarak PV panel çerçevesinin ve tüm metal bileşenlerin süreklilik içinde birbirine bağlanmasıyla elde edilir. Topraklama teli bakır, bakır alaşımı veya iletken olarak kullanılabilen ve ulusal elektrik yönetmeliğinin gerekliliklerini karşılayan diğer malzemeler olabilir. Topraklama kablosu olarak Bakır tel (4-14mm<sup>2</sup> veya AWG 6-12) kullanılması tavsiye edilir. Çerçeve üzerindeki topraklama işareti topraklama deliğinin konumunu belirtir. Topraklama kablosu da uygun bir topraklama elektrodu aracılığıyla toprağa bağlanmalıdır. Tüm bağlantı noktalarının sıkı bağlantısı sağlanmalıdır.

Çapı  $\phi 4$  mm olan bir topraklama deliğinde, PV panelin alüminyum çerçevesine bağlamak için ayrı bir topraklama kablosu ve ilgili aksesuarları kullanın ve topraklama kablosunu toprağa bağlayın. Topraklamada M4\*12mm civatalar ve M4 somunlar, yıldız pullar ve düz pullar kullanılır, bu panellerin sağlam bir şekilde topraklanmasını sağlar. Topraklama deliklerinin ayrıntılı sayısını, boyutunu ve konumunu öğrenmek için panel datasheet ' inde ilgili ürün çizimini bulabilirsiniz. Zemin sabitlemesi için uygulanan tork 4N-m~ 8N-m'dir.



Topraklama

Topraklama yapılırken her panel doğrudan veya seri ya da paralel olarak topraklanabilir. Son iki seçeneği seçerseniz, paralel olarak bağlanan maksimum panel sayısının dördü, seri olarak bağlanan panel sayısının ise sekizi geçmemesi önerilir.

Topraklama deliğini kullanmanın yanı sıra, aşağıdaki topraklama yollarını da seçebilirsiniz:

- (1) Kullanılmayan montaj delikleri ile topraklama
- (2) Diğer profesyonel topraklama cihazları

Yukarıdaki tüm topraklama yöntemlerinin elektrik temas noktaları alüminyum çerçevenin anodize filmine nüfuz etmelidir. PV paneller, üreticinin gerekliliklerine uyulması, güvenilir ve sertifikalı olması koşuluyla diğer topraklama cihazları ile de topraklanabilir.

## 6. PV PANELİN BAKIMI

Kurulu PV sisteminin uzun süreli kullanımını sağlamak ve modüllerin Güç çıkış performansını en üst düzeye çıkarmak için, kurulu PV modüllerinin düzenli olarak incelenmesi ve bakımının

yapılması gerekir. PV dizisindeki panellerin muayene ve bakımı, profesyonel PV sistemi bakım eğitimi almış ve ilgili nitelik ve yetkiye sahip personel tarafından yapılmalıdır.

## 6.1. PANEL GÖRSEL DENETİMİ VE DEĞİŞİMİ

Bir PV dizisindeki paneller hasar açısından düzenli olarak kontrol edilmelidir. Cam kırılması, kablo kopması, bağlantı kutusu hasarı ve terminallerin iyi bağlanamaması gibi faktörler işlev ve güvenlik sorunlarına yol açabilir. Hasarlı bir panel olması durumunda, aynı tip panel ile değiştirin. Kabloların ve konektörlerin gerilim taşıyan kısımlarına dokunmayın. Panellerin elleçlenmesinde uygun güvenlik ekipmanı (yalıtımlı aletler, izole eldivenler, vb.) kullanın. Panelin kurulumu ve demontajı için ilgili Ürün Kurulum Kılavuzunu referans alın.

Elektrik, topraklama ve mekanik bağlantıları her 6 ayda bir kontrol ederek temiz ve güvenli olduklarından, hasar veya pas içermediklerinden emin olun. Her bir topraksız/topraklı kutudaki tüm dizi sigortalarının çalıştığını kontrol edin. Montaj parçalarının sıkı olduğunu kontrol edin. Tüm kabloları kontrol edin ve konektörlerin sağlam olduğundan emin olun. PV panellerin çerçeveleri ve braketi mekanik olarak iyi bağlanmalıdır.

PV panellerin yüzeyinde herhangi bir yabancı cisim veya herhangi bir koruma olup olmadığını kontrol edin. PV dizisini gölgeleyebilecek ve dolayısıyla performansı etkileyebilecek her türlü bitki örtüsünü kesin.

PV panelleri onarıırken, elektrik çarpmasını önlemek için panel yüzeyini opak bir malzeme ile kapatın zira güneş ışığına maruz kalmaları yüksek voltaj üretecektir ve bu tehlikelidir. Lütfen bakım yaparken güvenliğe dikkat edin ve bu iş için profesyonelleri görevlendirin.

Kesilmeye dayanıklı eldivenler ve özel kurulum için gerekli diğer kişisel koruyucu ekipmanları kullanın. Paneli çıkarmaya çalışmadan önce akım akışını önlemek için etkilenen dizi dizisini izole edin. Tedarikçiler tarafından sağlanan uygun bağlantı kesme aletini kullanarak etkilenen panelin konektörlerini ayırın. Hasarlı paneli aynı tipte yeni bir işlevsel panelle değiştirin.

Akü kullanılan bir sistemde, geceleri akünün boşalmasını önlemek için tipik olarak akü ile PV panel çıkışı arasına engelleme diyotları yerleştirilir.

Işınım  $200W/m^2$ 'den az olmadığında, terminal voltajı nominal değerden %5'ten fazla farklıysa, modüllerin bağlantısının iyi olmadığını gösterir.

PV sistemde kullanılan braketler, şarj redresörleri, invertörler, aküler, yıldırımdan korunma sistemleri vb. gibi tüm bileşenler için bakım talimatlarına uyun.

Uyarı: PV paneller üzerindeki uyarı işaretleri kaybolmamalıdır. Herhangi bir elektrik bakımı öncelikle PV sistemi kapatmalıdır. Yanlış sistem bakımı elektrik çarpması ve yanma gibi ölümcül tehlikelere neden olabilir. Bu Kılavuzda daha önce listelenen güvenlik önlemlerine uyun.

## 6.2. KONNEKTÖR VE KABLO DENETİMİ

Her 6 ayda bir aşağıdaki önleyici bakımın uygulanması tavsiye edilir:

(1) Bağlantı kutusunun sızdırmazlık malzemesinde herhangi bir hasar olup olmadığını kontrol edin.

(2) PV modülleri inceleyin, bozulma belirtilerine karşı kontrol edin. Tüm kablo tesisatını olası kemirgen hasarına, hava koşullarına ve tüm bağlantıların sıkı ve korozyonsuz olup olmadığına karşı kontrol edin. Toprağa elektrik kaçağı olup olmadığını kontrol edin.

(3) Bağlantıların sıkı olduğunu, kabloların doğrudan güneş ışığından korunduğunu ve su toplama alanlarından uzağa yerleştirildiğini doğrulamak için tüm kabloları inceleyin.

(4) Terminal civatalarının torkunu ve kablo tesisatının genel durumunu kontrol edin. Ayrıca, montaj donanımının uygun şekilde torklandığını kontrol edin. Gevşek bağlantılar dizinin hasar görmesine neden olacaktır.

### 6.3. TEMİZLİK

Panelin cam yüzeyinde toz birikmesi güç çıkışını azaltacak ve sıcak noktalara neden olabilecektir. Bu yüzden PV panellerin yüzeyi temiz tutulmalıdır. Bakım çalışmaları en az altı ayda bir veya daha sık yapılmalıdır.

**Uyarı:** Eğitimli personel tarafından yapılmalıdır. Çalışanlar gözlük, elektrik yalıtım eldivenleri ve güvenlik ayakkabıları gibi KKD'ler giymelidir. Eldivenler 2000V'tan az olmayan DC gerilimlerine dayanmalıdır.

Temizleme işlemi sırasında panelleri temizlemek için kuru veya ıslak yumuşak bezler, süngerler vb. kullanın, ancak hiçbir modülü doğrudan suya sokmayın, aşındırıcı çözücüler kullanmayın ve PV panelleri sert nesnelere silmeyin. Basınçlı su kullanıldığında, panelin cam yüzeyindeki su basıncı 700 KPa'yı geçmemelidir. Panel ek bir dış kuvvete maruz bırakılmamalıdır. PV panelin yüzeyinde temizlenmesi zor olan yağlı kir ve diğer maddeler varsa, geleneksel ev tipi cam temizleme maddeleri kullanılabilir; ancak alkali ve güçlü asit çözücüler kullanılmamalıdır. Gerekirse, izopropil alkol (IPA) kullanın veya güvenlik talimatlarına uygun başka bir solüsyonla temizleyin ve modülün kenarı ile modül çerçevesi arasındaki boşluğa solüsyon akmadığından emin olun.

PV panelleri ışınım 200W/m<sup>2</sup>'nin altında olduğunda temizleyin. Panelleri temizlerken yumuşak bir deterjan ve temiz su ile birlikte yumuşak bir bez kullanın. Tüm panelleri benzer sıcaklıktaki suyla temizleyerek panele zarar verebilecek ciddi termal şoklardan kaçınmaya dikkat edin. Örneğin, gün içinde panelin sıcaklığı yüksek olduğunda temizlemek için soğuk su kullanmayın, aksi takdirde panelin hasar görme riski olacaktır.

PV panellerin 4 dereceden fazla rüzgar, şiddetli yağmur veya şiddetli kar gibi hava koşullarında temizlenmesi uygun değildir.

PV panelleri temizlerken, panellerin üzerine basmayın; arka tarafına veya kablolarına su püskürtmeyin; konektörleri temiz ve kuru tutun; yangın ve elektrik çarpmasını önleyin; buharlı temizleyici kullanmayın.

Panelin arka yüzeyinin normalde temizlenmesi gerekmez, ancak bunun gerekli görülmesi durumunda, alt tabaka malzemesine zarar verebilecek keskin nesnelere kullanılmamasından kaçının.

Düz monte edilen paneller (0° eğim açısı) daha sık temizlenmelidir, çünkü 10° veya daha fazla eğimde monte edilen modüller kadar etkili bir şekilde kendi kendini temizlemeyeceklerdir.

PV paneller kuruyken yüzeylerdeki lekeleri kazımayın, çünkü bu yüzeyde küçük çiziklere neden olabilir.

Temizlik sırasında su gereksinimleri:

- (1) PH: 5~7 ;
- (2) Klorür veya tuz içeriği: 0 - 3000 mg/L
- (3) Bulanıklık: 0-30 NTU
- (4) İletkenlik: 1500~ 3000  $\mu\text{s/cm}$
- (5) Toplam çözünmüş katı madde:  $\leq 1000$  mg/L
- (6) Su sertliği: 0-40 mg/L
- (7) Alkalin olmayan su kullanılmalıdır ve koşullar izin verdiği yumuşatılmış su kullanılabilir.

### 6.3.1. TEMİZLİK SONRASI PANELİN İNCELEMESİ

- (1) Gözle incelenen panelin temiz, parlak ve lekesiz olduğundan emin olun;
- (2) Panel yüzeyinde kurum birikintisi olup olmadığını doğrulamak için nokta kontrolü yapın;
- (3) Panelin yüzeyinde görünür çizikler olup olmadığını kontrol edin;
- (4) Panel yüzeyinde insan yapımı çatlak olup olmadığını kontrol edin;
- (5) Panel destek yapısının eğik veya bükülmüş olup olmadığını kontrol edin;
- (6) Panel konnektörlerinin ayrılmış olup olmadığını kontrol edin;
- (7) Temizlikten sonra, PV panel temizlik kaydını doldurun.

### 6.3.2. SORUN GİDERME

PV sistemi düzgün çalışmazsa, lütfen derhal kurulumcunuzu bilgilendirin. Her altı ayda bir önleyici muayene yapılması tavsiye edilir, lütfen sistemin herhangi bir modülünü kendi başınıza değiştirmeyin. Eğer bir inceleme veya bakım için elektriksel veya mekanik özellikler gerekiyorsa, herhangi bir elektrik çarpması veya can kaybını önlemek için kalifiye uzmanlardan destek alınmalıdır.

Revizyon	Tarih	Versiyon	Revizyoncu	Açıklamalar (değişiklikler, bölümler, vb.)
Yeni	20.12.2024	00	Kalite Müdürü	Kurulum Kılavuzu'nun tam metni
01	23.02.2026	01	Kalite Müdürü	Sayfa 18, 19 ve 20 de revizyon